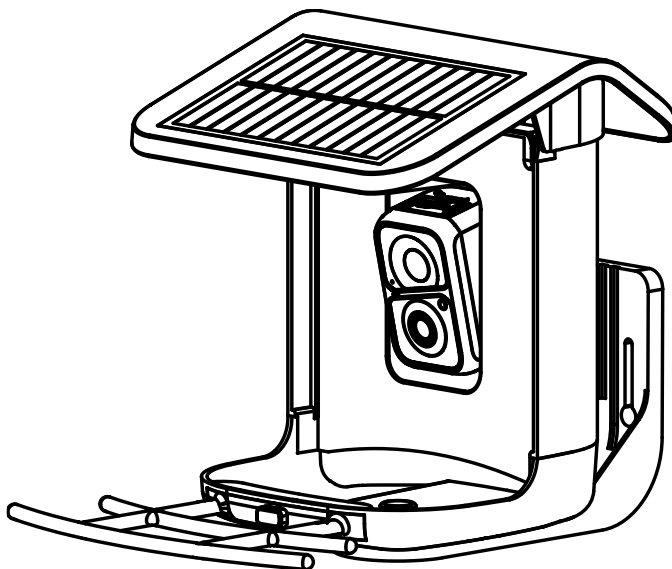


CAMOUFLAGE



EZ BirdFeeder Go 1

NÁVOD NA POUŽITIE



ODKAZ NA VŠETKY JAZYKOVÉ PRÍRUČKY



Zeskanuj kod QR, aby pobrać instrukcje we wszystkich dostępnych językach.



Naskenujte QR kód z ovládaní vo všetkých dostupných možnostiach stiahnutia.



Scannez le code QR pour télécharger les manuels dans toutes les langues disponibles.



Scannen Sie den QR-Code, um Handbücher in allen verfügbaren Sprachen herunterzuladen.



Escanea el código QR na stiahnutie manuálov a všetkých dostupných štýlov



Naskenujte QR kód a stiahnite si manuály vo všetkých dostupných jazykoch



Naskenujte QR kód a stiahnite si manuál na všetkých tilgængelige sprog.



Naskenujte a stiahnite QR kód si manuálne ve všetko dostupných jazykoch .



Skanna QR-koden pre att ladda ner manualer på alla tillgängliga språk.



Skenovanie kódov QR na sťahovanie a manuály v tomto jazyku sú k dispozícii

WEBOVÁ STRÁNKA CAMOUFLAGE



POZOR

POZNÁMKA: Toto zariadenie bolo testované a bolo zistené, že spĺňa limity pre digitálne zariadenia triedy B podľa časti 15 pravidiel FCC. Tieto limity sú navrhnuté tak, aby poskytovali primeranú ochranu pred škodlivým rušením v obytných priestoroch. Toto zariadenie generuje, používa a môže vyžarovať rádiovú frekvenciu energiu a ak nie je nainštalované a používané v súlade s pokynmi, môže spôsobiť škodlivé rušenie rádiovkej komunikácie. Neexistuje však žiadna záruka, že k rušeniu v konkrétnej inštalácii nedôjde. Ak toto zariadenie spôsobuje škodlivé rušenie rádiového alebo televízneho príjmu, čo sa dá zistiť vypnutím a zapnutím zariadenia, používateľovi sa odporúča pokúsiť sa rušenie odstrániť jedným alebo viacerými z nasledujúcich opatrení:

- Preorientujte alebo premiestnite prijímaciu anténu.
- Zväčšite vzdialenosť medzi zariadením a prijímačom.
- Zapojte zariadenie do zásuvky na inom okruhu, ako je ten, ku ktorému je pripojený prijímač. - Požiadajte o pomoc predajcu alebo skúseného rádiového/televízneho technika.

Antény používané pre tento vysielateľ musia byť nainštalované tak, aby zabezpečovali odstup najmenej 20 cm od všetkých osôb a nesmú byť umiestnené na prevádzku v spojení s inou anténou alebo vysielateľom.

Podľa článku 15.9 FCC (USA) zákaz odpočúvania, s výnimkou operácií príslušníkov orgánov činných v trestnom konaní vykonávaných na základe zákonnej právomoci, žiadna osoba nesmie priamo ani nepriamo používať zariadenie prevádzkované podľa ustanovení tejto časti na účely odpočúvania alebo nahrávania súkromných rozhovorov iných osôb, pokiaľ takéto použitie neschvália všetky strany zúčastňujúce sa na rozhovore. Zmeny alebo úpravy, ktoré nie sú výslovne schválené stranou zodpovednou za dodržiavanie predpisov, môžu zrušiť oprávnenie používateľa prevádzkovať zariadenie.

FCCID: 2AY58-VI-VN-DB01

Upozornenie IC: - Slovenčina: Toto zariadenie obsahuje vysielateľ(e)/prijímač(e) oslobodený od licencie, ktoré sú v súlade s RSS oslobodenými od licencie od organizácie Innovation, Science and Economic Development Canada. Prevádzka podlieha nasledujúcim dvom podmienkam:

Toto zariadenie nesmie spôsobovať rušenie. Toto zariadenie musí akceptovať akékoľvek rušenie vrátane rušenia, ktoré môže spôsobiť nežiaducu prevádzku zariadenia. CE-RED. Tento produkt sa môže používať vo všetkých členských štátoch EÚ.

Katalóg

1. Čo je v krabici
2. Štruktúra kamery
3. Vložte pamäťovú kartu
4. Zostavte krmidlo pre vtáky
5. Nabíjanie batérie
6. Ako zapnúť a vypnúť kameru
7. Prečítajte si pred inštaláciou
8. Nastavenie pomocou aplikácie VicoHome
9. Získajte 30 dní bezplatného cloudového úložiska
10. Identifikácia vtákov pomocou umelej inteligencie
11. Inštalácia
12. Čistenie krmidla pre vtáky
13. Ako pridať vtáčie semeno
14. Stavové svetlo / rozpoznávanie vtákov pomocou umelej inteligencie

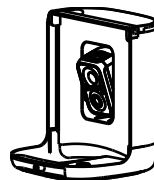
Obsah



Strecha



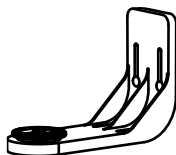
Ostriež



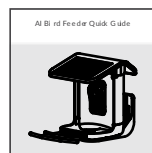
Kŕmidlo pre vtáky



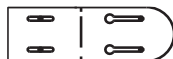
Adaptér na statív



Montážna konzola



Stručný sprievodca



Vŕtacia šablóna



Vyhadzovací kolík



Čierny remienok

Obsah



Skrutka na bidlo



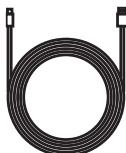
Montážne skrutky



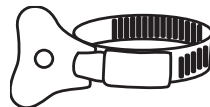
Kotvy



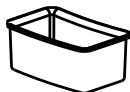
Anténa



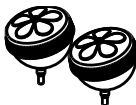
Napájací kábel typu C



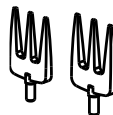
Hadicová spona



Vodná nádrž

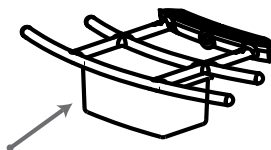


Medová krabička s kolibríkom x2

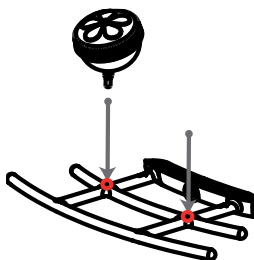


idlička na ovocie x2

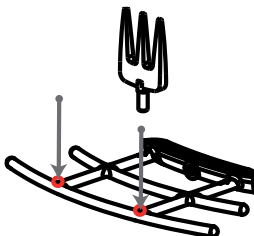
Inštalácia



Umiestnite vodnú nádrž na súčasné miesto

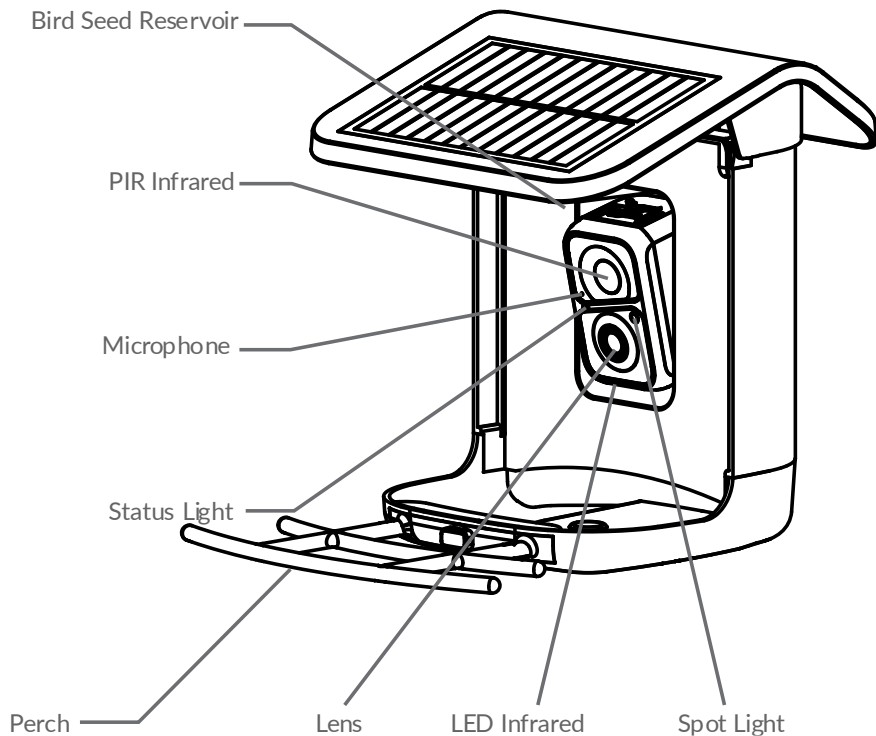


Vložte medovú nádobu do otvoru, aby ste ju upevnili

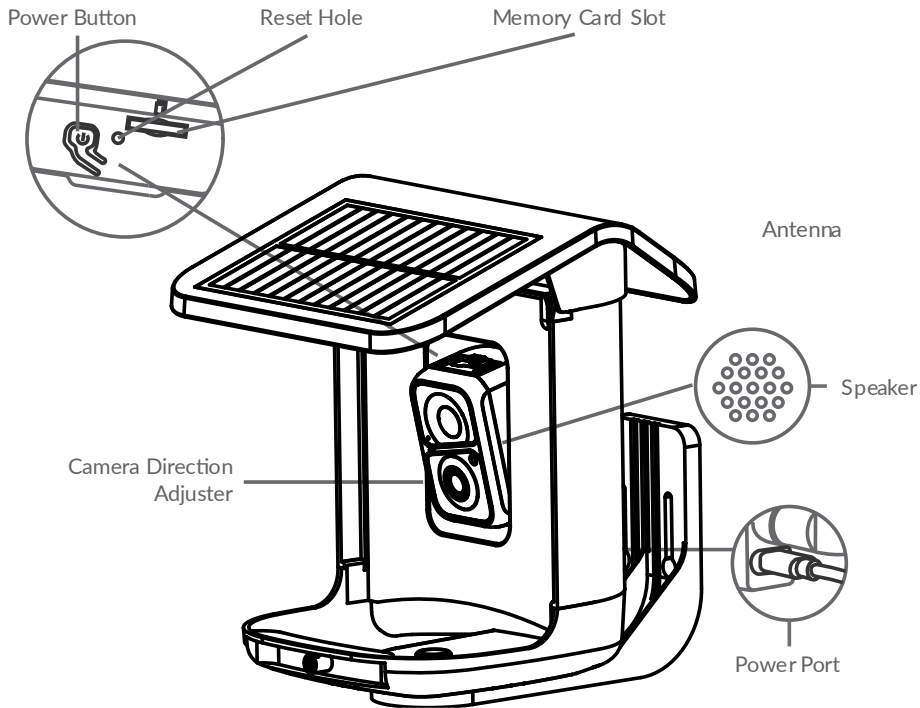


Vložte vidličku na ovocie a zaistite ju

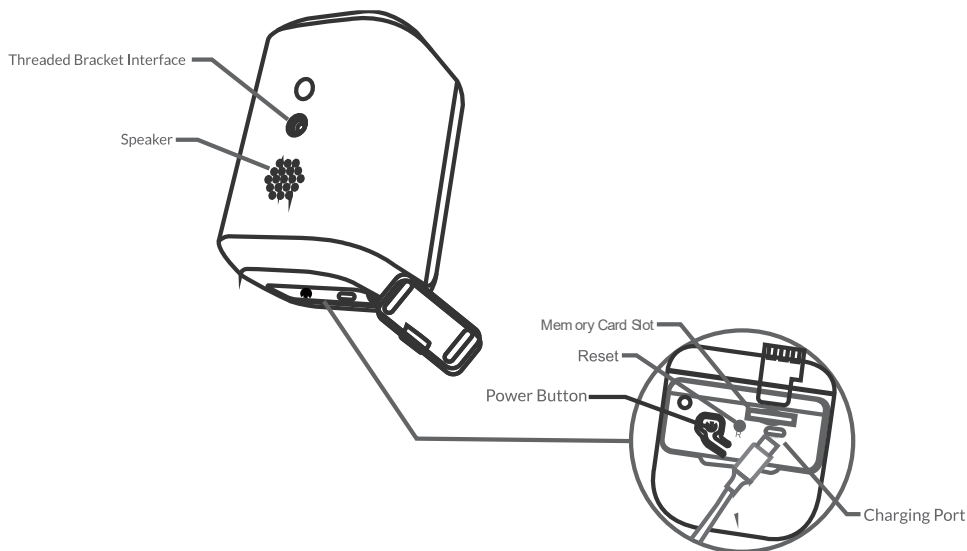
Štruktúra kamery



Štruktúra kamery



Vložte pamäťovú kartu



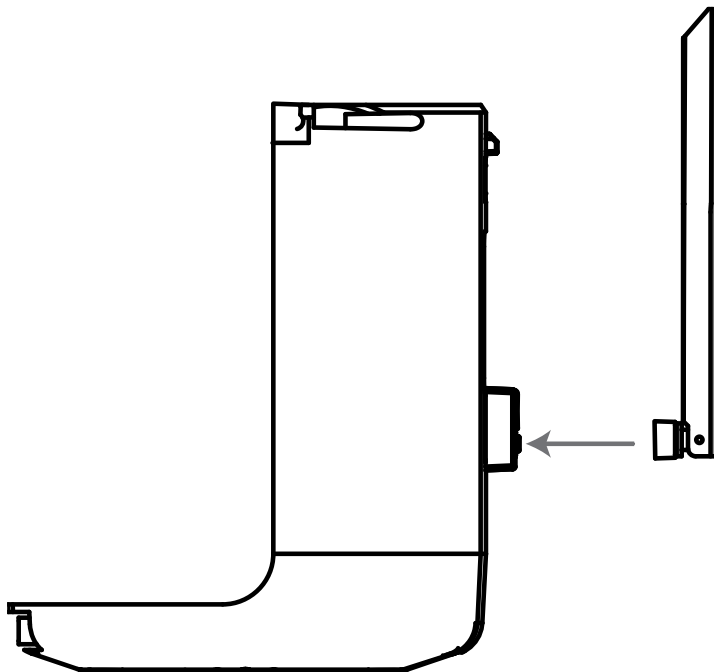
Kamera Bird Cam má vstavaný slot na kartu, ktorý podporuje pamäťové karty s kapacitou až 128 GB.

Krok 1: Otočte fotoaparát nadol.

Krok 2: Otvorte hornú silikónovú zástrčku. Vložte pamäťovú kartu. Uistite sa, že ju zasúvate správnym smerom.

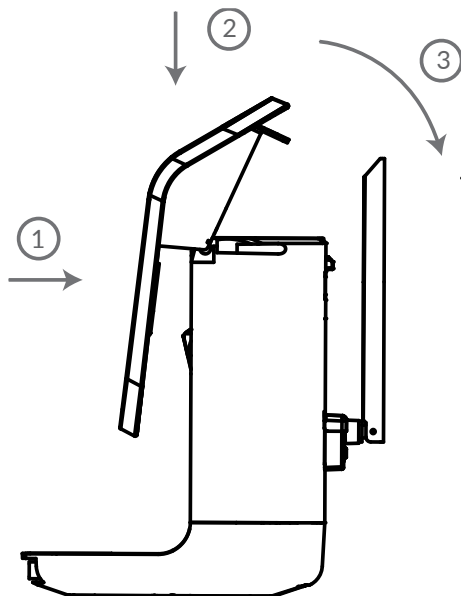
Krok 3: Nakoniec zakryte silikónovou zátkou.

Zostavte křídlo pre vtáky



Po nainštalovaní pripravenej antény ju pripojte k aplikácii

Zostavte krmidlo pre vtáky



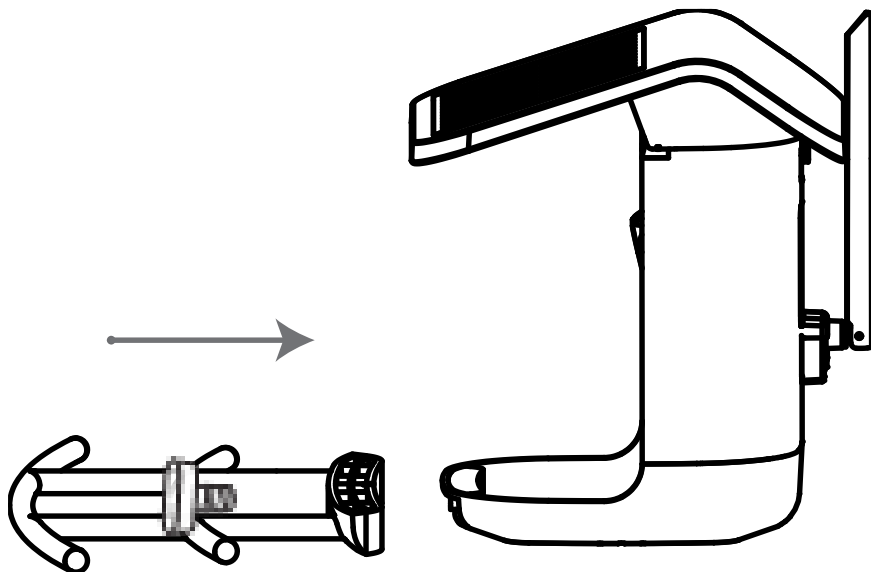
ZMONTUJTE STRECHU

Krok 1: Otočte strechu stranou s prackami nahor. Zarovnajte malý stĺpik na ľavej aj pravej strane s prackami bielej nádoby s vtáčim krmivom.

Krok 2: Zatlačte nadol pre vloženie.

Krok 3: Potom otočte späť, aby ste nainštalovali pracku za nádobu s bielym vtáčím semenom.

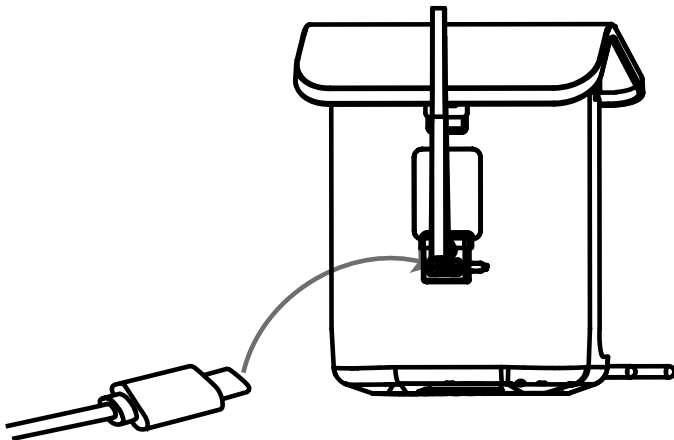
Zostavte krmidlo pre vtáky



Zostavte ostrieža

Na inštaláciu bidla použite dodanú skrutku na bidlo.

Nabíjanie batérie



Batérie vo vnútri fotoaparátu nie sú úplne nabité v súlade s bezpečnostnými predpismi pre prepravu.

Pred použitím fotoaparát úplne nabite. Nabíjajte batérie pomocou dodaného konektora typu C.

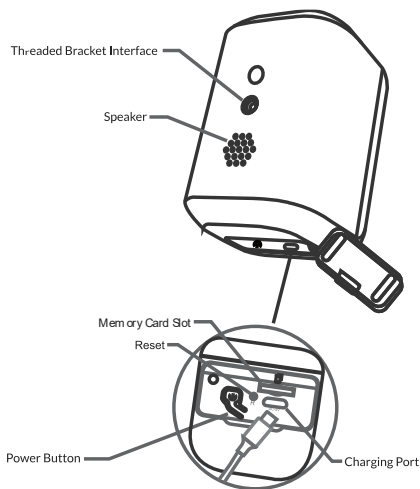
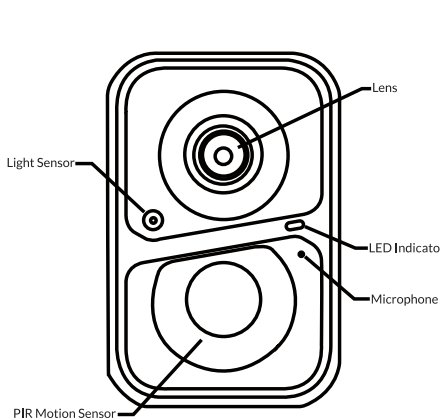
Portový kábel (adaptér DC5V/1,5A nie je súčasťou balenia).

nabití sa rozsvieti nepretržite nazeleno. Úplné nabitie fotoaparátu trvá približne 14 hodín.

Ako zapnúť a vypnúť kameru

Ak chcete zapnúť kameru:

Dlhým stlačením tlačidla napájania po dobu 3 sekúnd zapnete kameru. Kontrolka stavu na prednej strane kamery bude svietiť nepretržite namodro. Po zaznení zvukového signálu dvakrát kliknite na tlačidlo napájania a prepnite do režimu WiFi .



Vypnutie fotoaparátu:

Dlhým stlačením tlačidla napájania po dobu 3 sekúnd vypnete kameru. Potom kontrolka stavu na prednej strane kamery zhasne.

Prečítajte si pred inštaláciou

Krídlo pre vtáky a všetko príslušenstvo uchovávajte mimo dosahu detí a domácich zvierat.

Uistite sa, že je fotoaparát úplne nabitý (DC5V / 1,5A).

Prevádzková teplota: -10 °C až 50 °C (14 °F až 122 °F) Prevádzková relatívna teplota.

Vlhkosť: 0-95%

Nevystavujte objektív fotoaparátu priamemu slnečnému žiareniu.

Kamera má stupeň vodotesnosti IP65, čo umožňuje správnu prevádzku v daždi alebo snehu. Nedá sa však ponoriť do vody.

Poznámka:

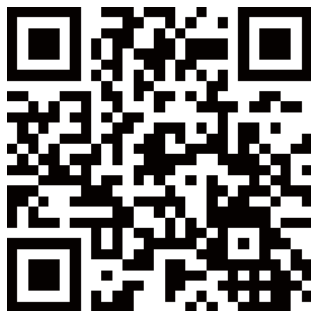
Kamera na krídlo pre vtáky funguje iba s Wi-Fi 2,4 GHz.

Silné svetlo môže rušiť schopnosť zariadenia skenovať QR kód.

Neumiestňujte zariadenie za nábytok alebo do blízkosti mikrovlnných rúr.

Snažte sa zostať v dosahu signálu Wi-Fi.

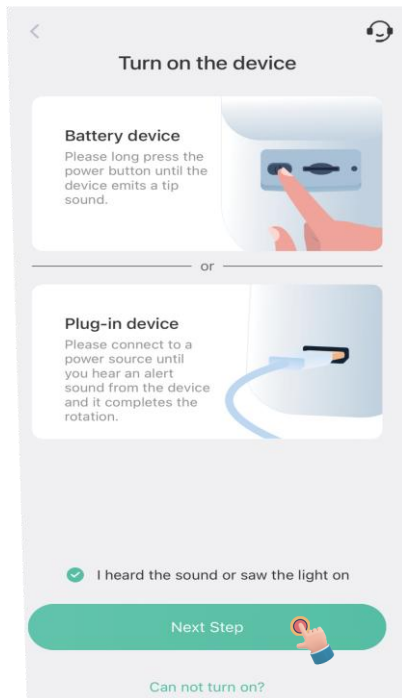
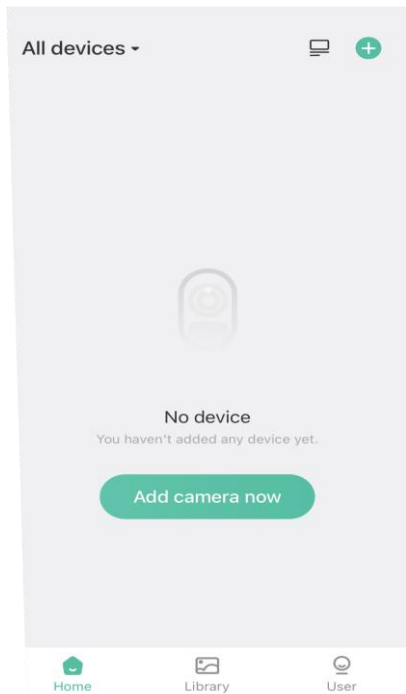
Nastavenie pomocou aplikácie Vicohome



Stiahnite si aplikáciu Vicohome z App Store alebo Google Play. Aplikáciu si môžete stiahnuť aj naskenovaním vyššie uvedeného QR kódu pomocou skenera QR kódov vo vašom smartfóne.

Pripojenie kamery – režim Bluetooth

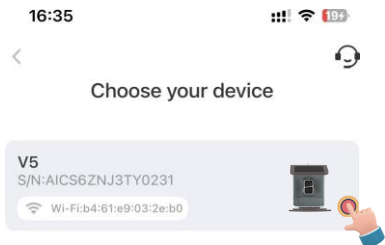
1. Zapnite kameru, keď budete počuť „Ding Ding Ding Ding „Kliknite na tlačidlo „Pridať kameru teraz“.




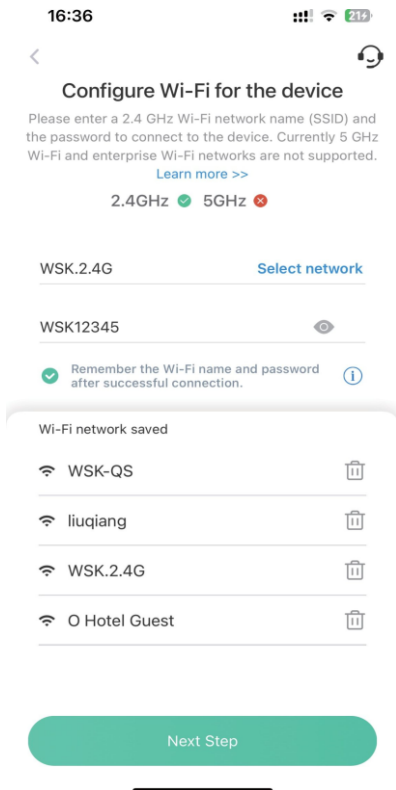
Pripojenie kamery – režim Bluetooth

2. Bluetooth vyhľadá zariadenie v blízkosti.

3. Vyberte Wi-Fi, zadajte správne heslo a kliknite na tlačidlo „Ďalší krok“.




If your device is not listed
[Other connection methods>](#)



Pripojenie kamery – režim Bluetooth

4. Budete počuť „Pripojenie úspešné“ a „Pripojenie k Wi-Fi sa podarilo“.
5. Názov zariadenia si môžete prispôbiť a kliknúť na tlačidlo „Ďalší krok“.

16:37



Connection succeeded



- ✓ Connect the device to the network
- ✓ New device is found
- ✓ Register it to the cloud service
- ✓ Initialize the device

16:39



Set a name and location for the device

Device Name

Smart Camera

Location

Edit

客厅

后院

门厅

Front door

Living room

Back door

Garden

Office

Garage



Next Step

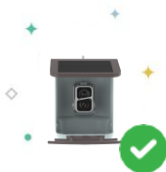


Pripojenie kamery – režim Bluetooth

6. Gratulujeme! Vaše zariadenie bolo úspešne pridané.

< Previous

5/5



You're all done!

You have completed the installation! You can modify the installation angle as you want later.

Finish



< Camera Setting

Smart Camera  28%



Wi-Fi strength: Medium >

Status: Online

Location: Garden



Medium

Motion Detection



Notification
Setting



Alarm Setting



Video Settings



SD Card Management >



Lighting Setting >



Power Setting >



Audio Setting >



Share >

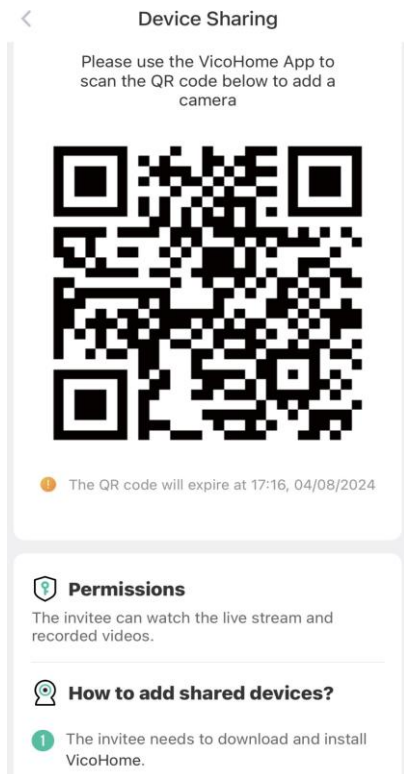


Installation Guide >

Pripojenie kamery – režim Bluetooth

Kliknite na ikonu „Nastavenia“ pre vstup do nastavení fotoaparátu a vyberte možnosť „Zdieľať“ pre zdieľanie zariadenia. Zobrazí sa QR kód. Všimnite si QR kód.

Platnosť kódu vyprší o 30 minút a pozvaný si bude môcť pozrieť živý prenos a nahrané videá.



Poznámka:

Inteligentné krmidlo pre vtáky podporuje iba Wi-Fi sieť s frekvenciou 2,4 GHz.

Ak kameru nie je možné lokalizovať pomocou Bluetooth, automaticky prejde do režimu párovania naskenovaním QR kódu.

Najaktuálnejšie informácie nájdete prostredníctvom aplikácie.

Pred inštaláciou krmidla pre vtáky a kamery si najskôr nastavte kameru.

Možné problémy s pripojením

Keď začujete „Chyba hesla Wi-Fi“, skontrolujte, či je heslo Wi-Fi, ktoré ste zadali v aplikácii, správne.

Keď začujete „Chyba overenia“, uistite sa, že vaša sieť Wi-Fi nie je podniková sieť. Zariadenie podporuje iba siete so zabezpečením nižším ako WPA-2.

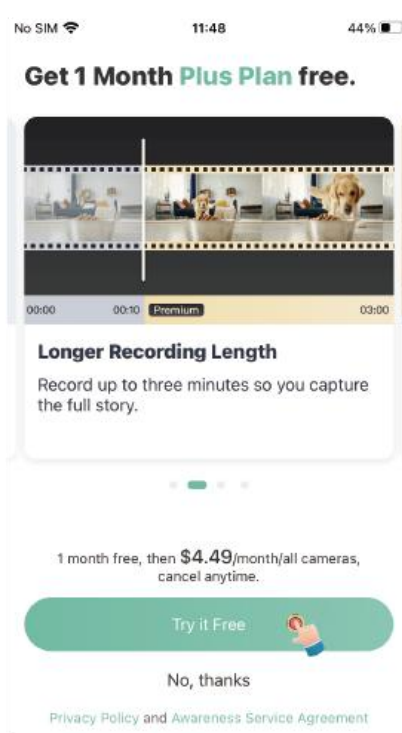
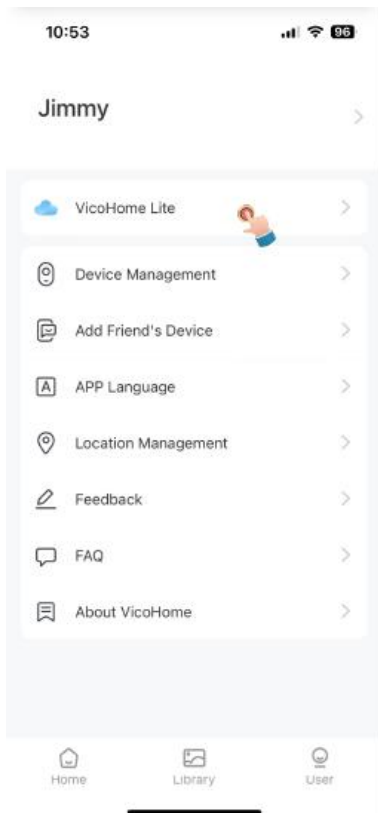
Keď začujete „Wi-Fi nenájdená“, skontrolujte, či ste vybrali správny názov Wi-Fi. Umiestnite zariadenie do blízkosti zapnutého smerovača. Upozorňujeme, že zariadenie nedokáže lokalizovať 5 GHz Wi-Fi.

Keď počujete „Načítava sa časový limit IP adresy“, znamená to, že počet zariadení pripojených k smerovaču dosiahol maximum. Odstráňte niektoré pripojené zariadenia, ktoré sa bežne nepoužívajú, alebo reštartujte smerovač, aby ste vymazali nepripojené zariadenia. Možno budete musieť kontaktovať aj správcu smerovača.

Ak počujete „Pripojenie ku cloudovej službe zlyhalo“, môže to byť spôsobené odpojením siete. Uistite sa, že sieťové pripojenie je normálne, a skúste dočasne vypnúť bránu firewall.

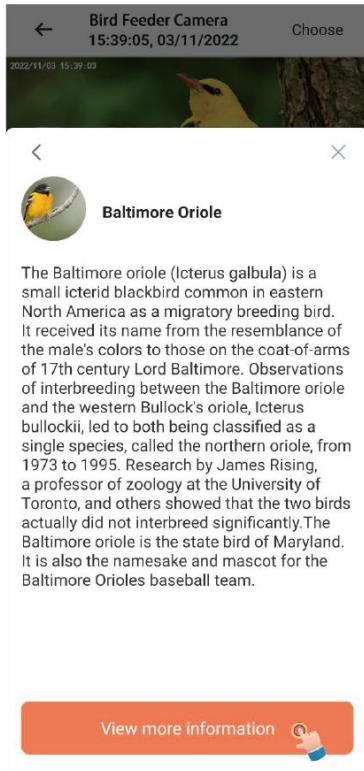
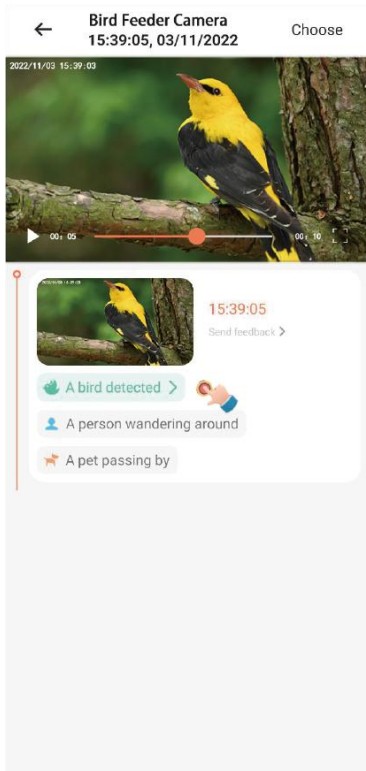
Ako získať 30 dní bezplatného cloudového úložiska

Pre nových registrátorov máme 30 dní bezplatného cloudového úložiska. Po mesiaci je potrebné si túto službu predplatiť.



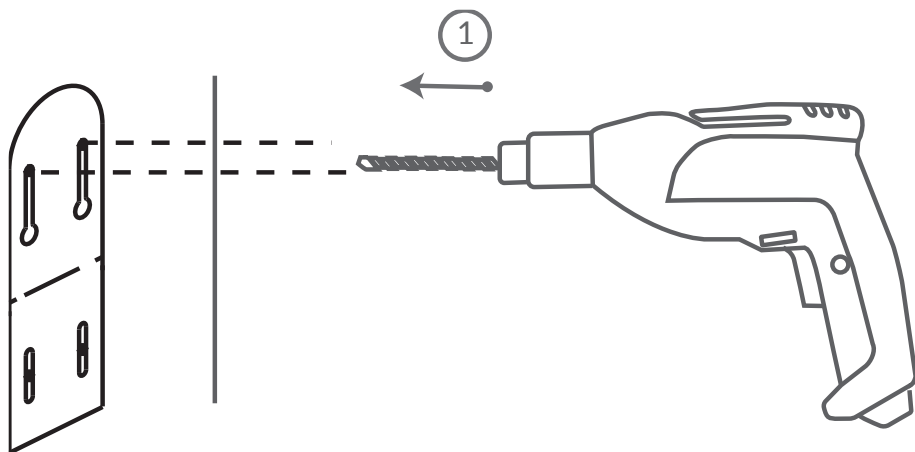
Identifikácia vtákov pomocou umelej inteligencie

Po získaní bezplatného cloudového úložiska bude vaša funkcia umelej inteligencie fungovať.

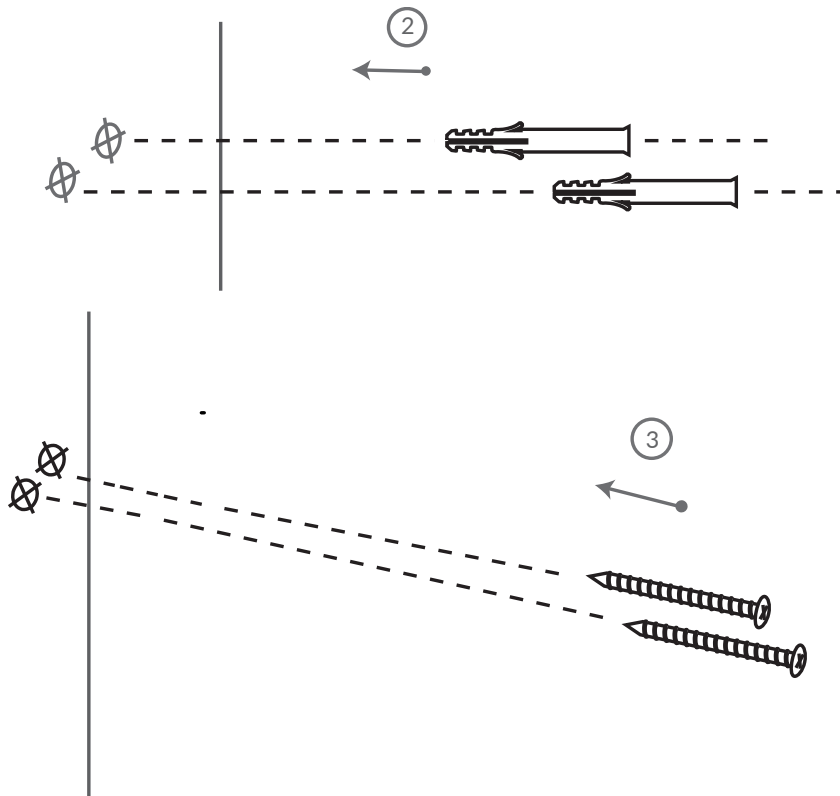


Inštalácia

Pred vrtaním otvorov do steny skontrolujte nasledujúce veci:
Kamera na krmidlo pre vtáky bola úspešne pridaná do vašej aplikácie
Vicohome a dokáže streamovať video.



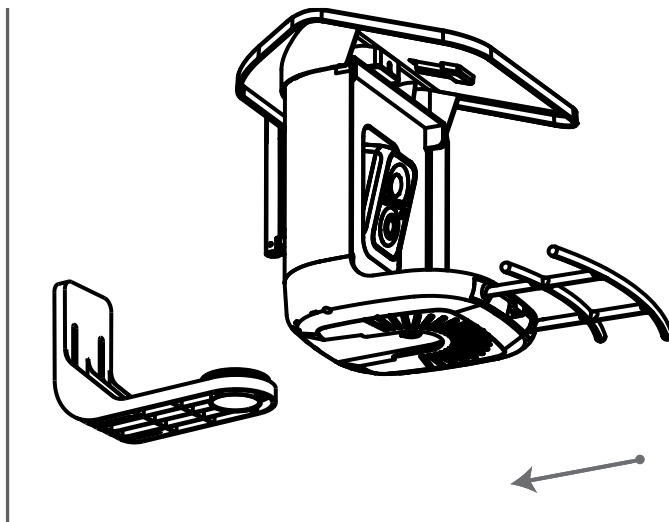
Inštalácia



Inštalácia

Krok 1:

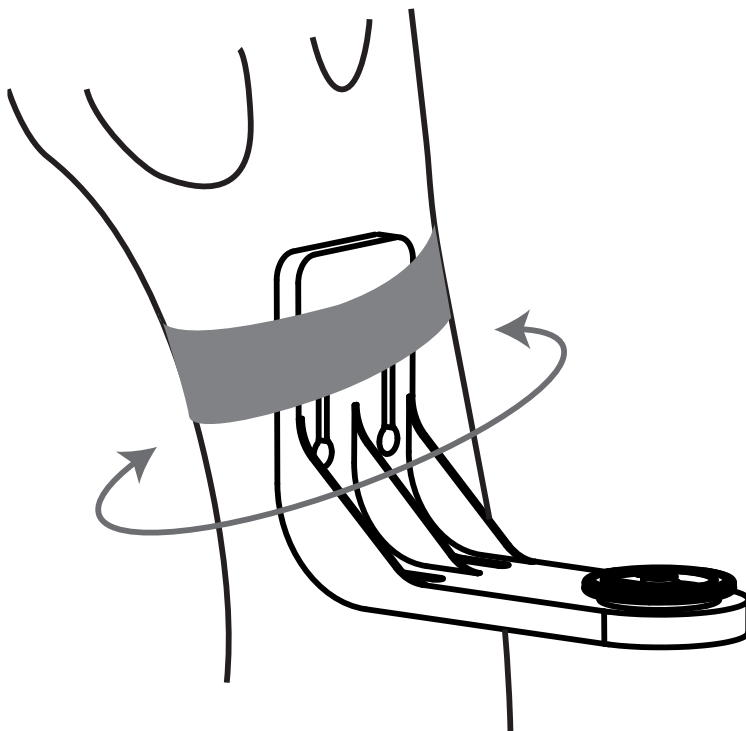
1. Na označenie polohy otvorov na stene použite dodanú vŕtaciú šablónu. Na vyvrtanie dvoch otvorov použite vrták (5/16", 8 mm).
2. Nainštalujte kotvy na upevnenie skrutiek. (Pri inštalácii na drevo tento krok preskočte.)
3. Nainštalujte montážnu konzolu na stenu pomocou dodaných skrutiek.



Krok 2:

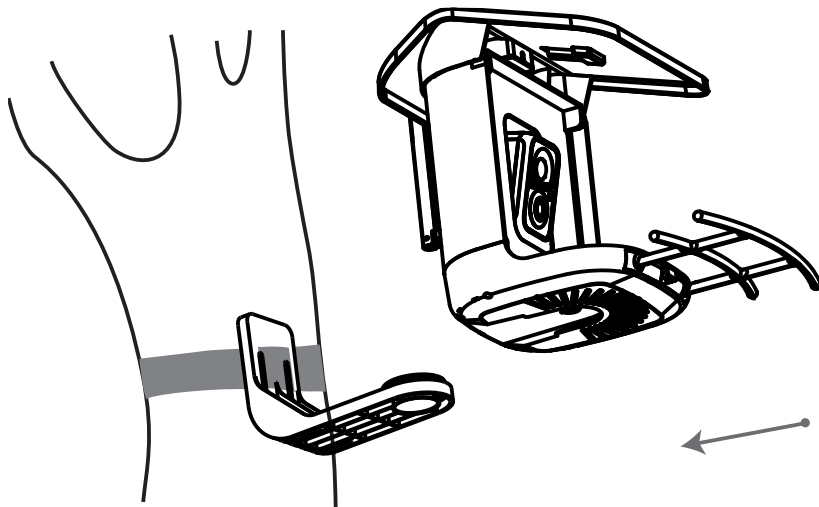
Zasuňte krmidlo pre vtáky do držiaka cez posuvnú koľajnicu.

Inštalácia stromov



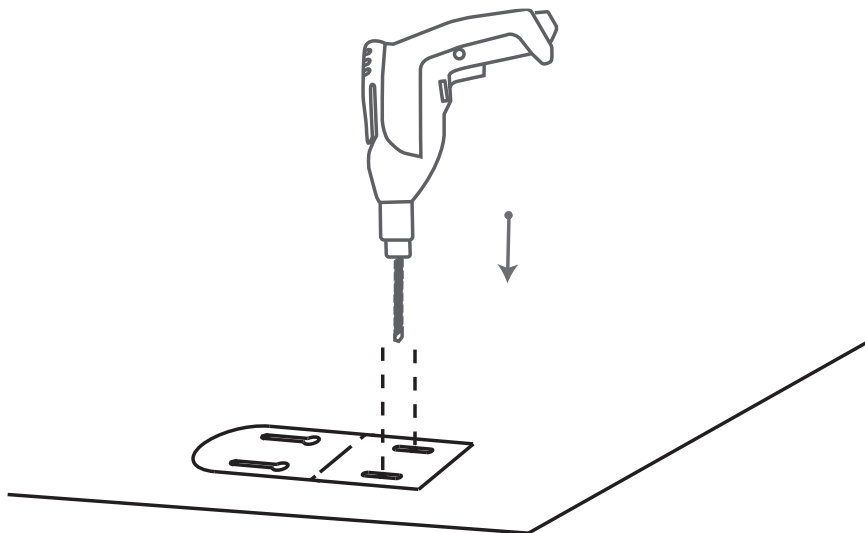
Krok 1: Omotajte montážnu konzolu okolo stromu pomocou čierneho popruhu.

Inštalácia stromu



Krok 2: Zasuňte křmidlo pre vtáky do montážnej konzoly.

Inštalácia stojana

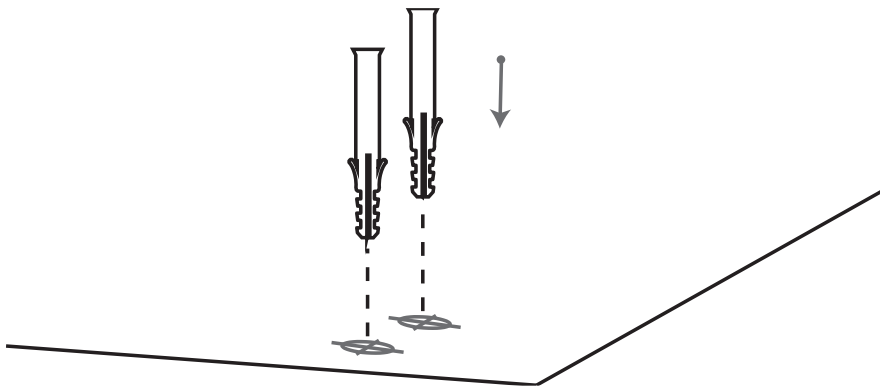


Krok 1:

Kírmidlo pre vtáky je možné stabilne umiestniť na rovný povrch, ale pre zaistenie stability odporúčame, aby bola zadná doska nainštalovaná a upevnená na rovnom povrchu.

Na označenie polohy otvorov na rovnom povrchu použite dodanú vŕtaciú šablónu. Na vyvrtanie dvoch otvorov použite vrták (5/16", 8 mm).

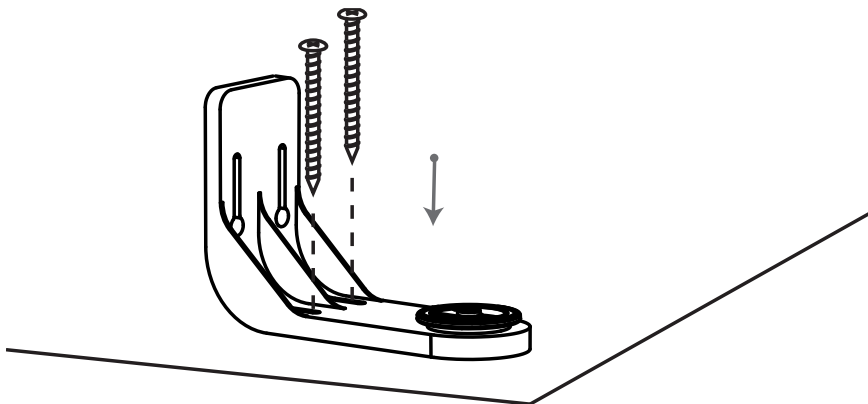
Inštalácia stojana



Krok 2:

Nainštalujte kotvy na upevnenie skrutiek. (Pri inštalácii na drevo tento krok preskočte.)

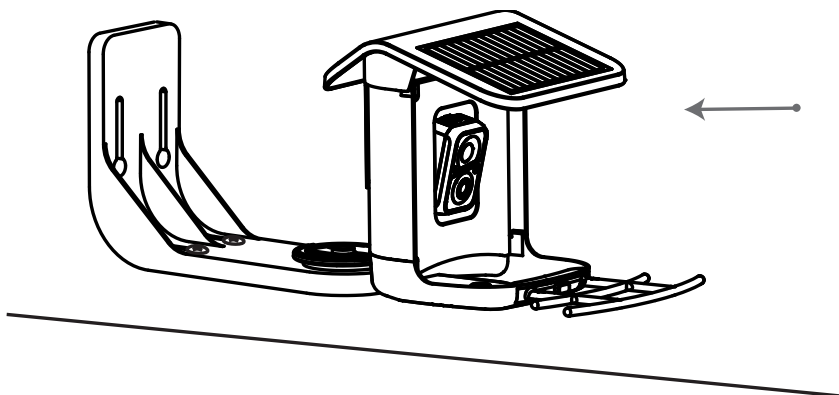
Inštalácia stojana



Krok 3:

Nainštalujte montážnu konzolu na rovňý povrch pomocou dodaných skrutiek.

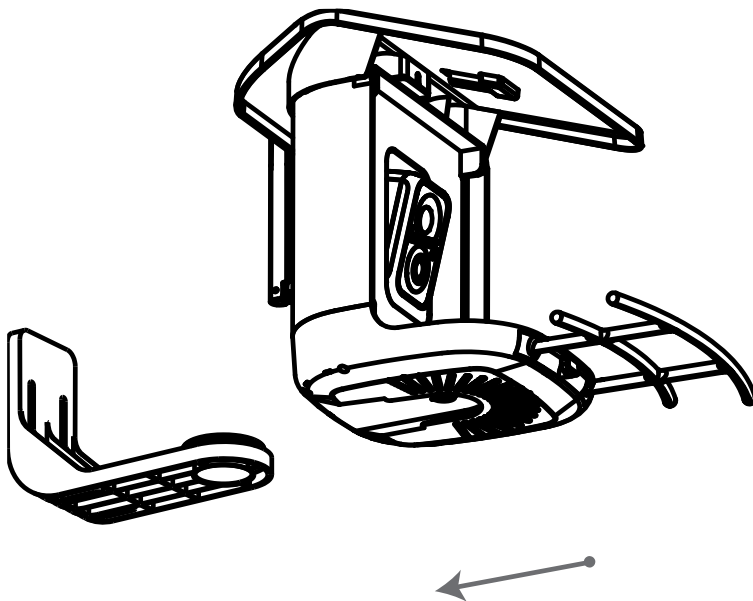
Inštalácia stojana



Krok 4:

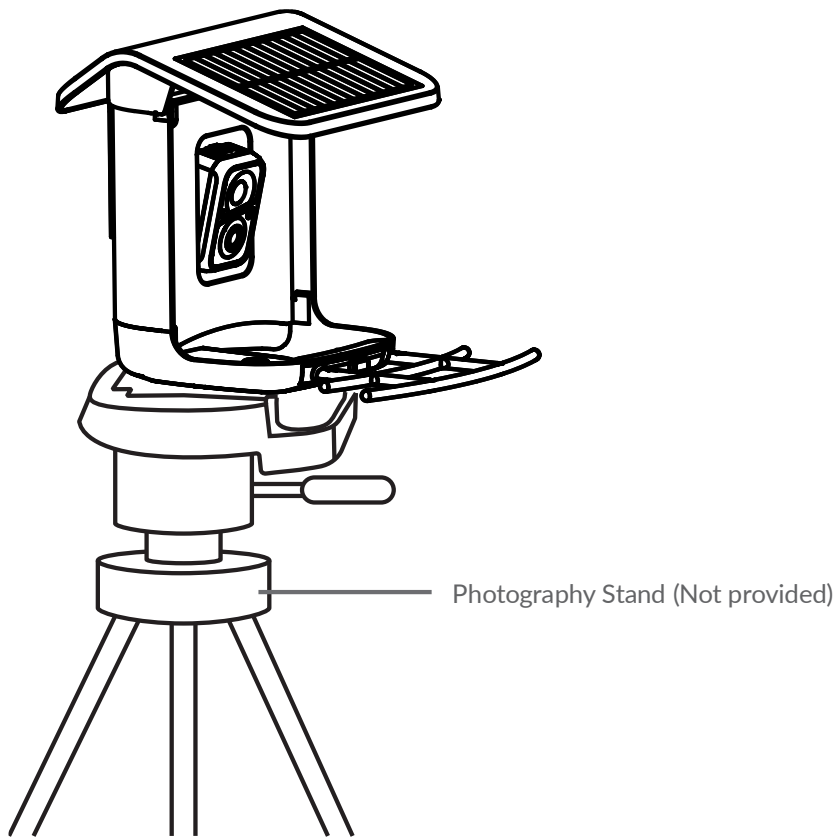
Zasuňte krmidlo pre vtáky do montážneho držiaka.

Inštalácia statívu:



Uistite sa, že na spodnej strane krmidla pre vtáky nie je nainštalovaný držiak. Ak ho potrebujete odstrániť, pozrite si „Krok 2 čistenia krmidla pre vtáky“, kde nájdete pokyny na „Strane 36“, ako držiak odstrániť.

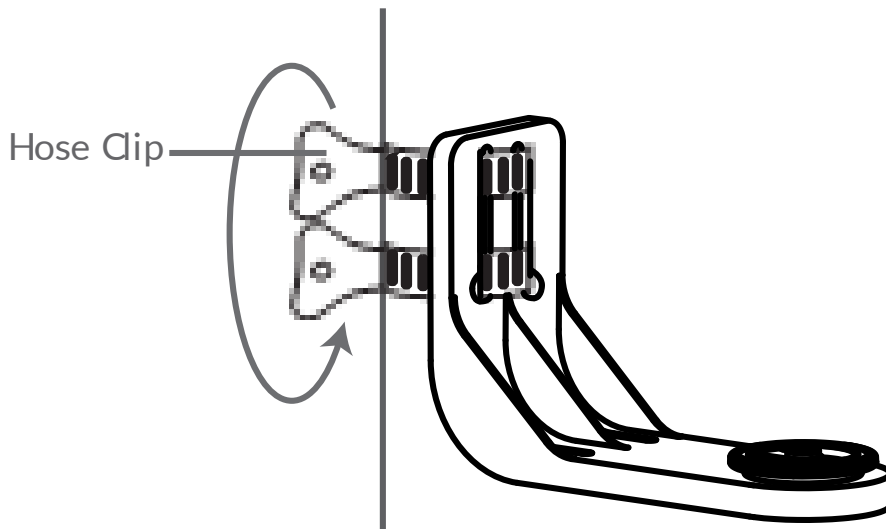
Krok 1: Zasuňte krmidlo pre vtáky do adaptéra na statív.



Krok 2:

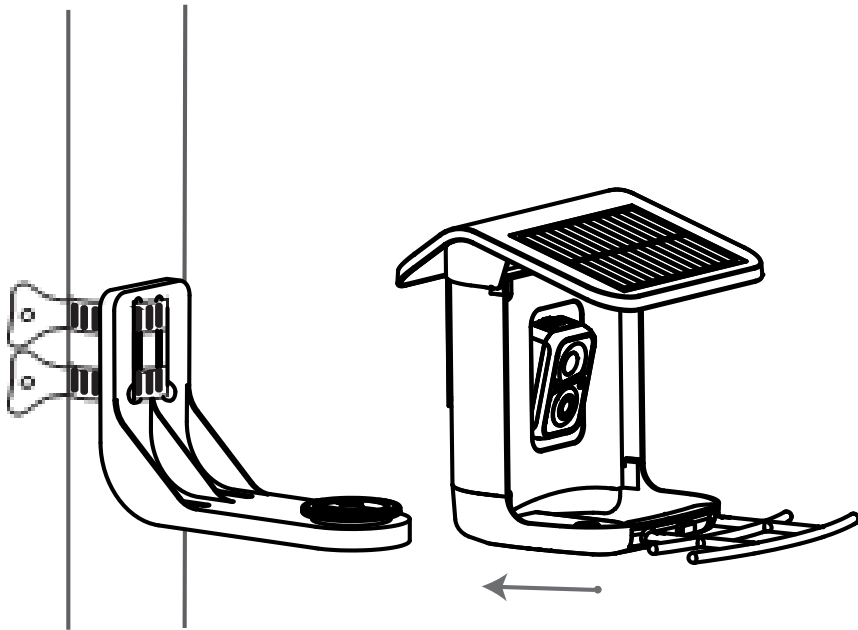
Nainštalujte krmidlo pre vtáky na príslušné príslušenstvo, ako je napríklad stojan na fotografovanie (nie je súčasťou balenia).

Inštalácia stípa - Hadicová spona



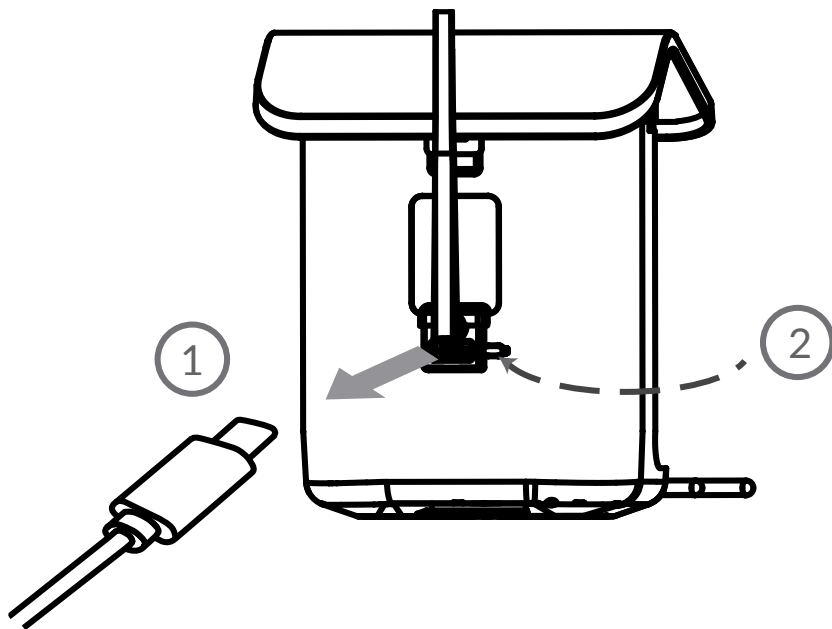
Krok 1: Pripevnite křmidlo pre vtáky k tyči pomocou hadicovej spony otočením rukoväte v smere hodinových ručičiek.

Inštalácia stípa - Hadicová spona

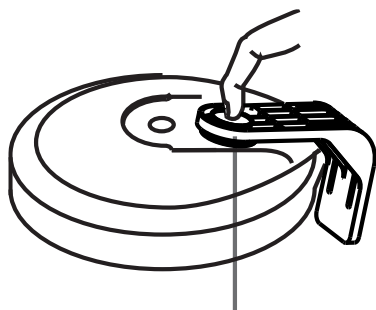


Krok 2: Zasuňte krmidlo pre vtáky do držiaka cez posuvnú koľajnicu.

Čistenie kŕmidla pre vtáky

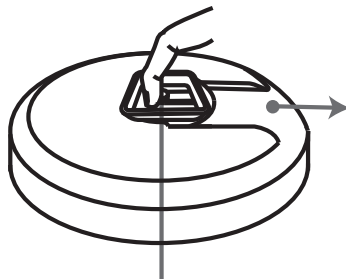


Krok 1: Odpojte nabíjací kábel a nasad'te silikónový kryt.



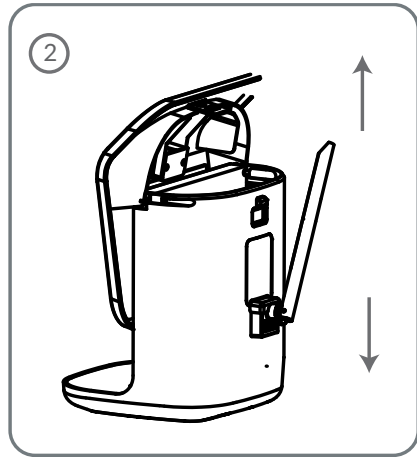
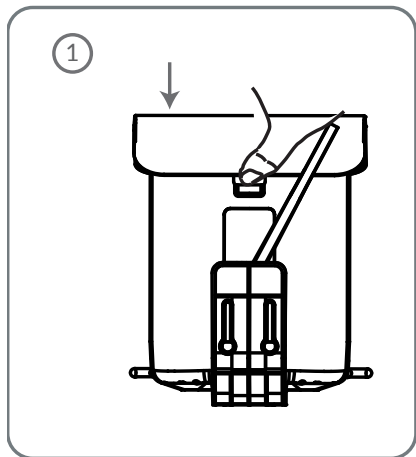
Pull Tab

or

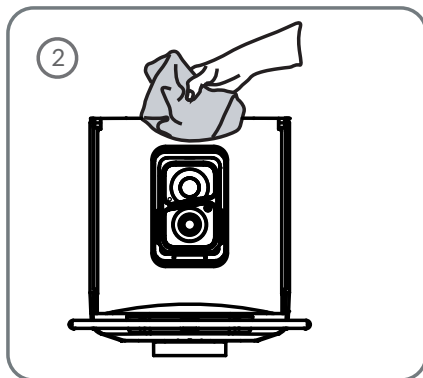
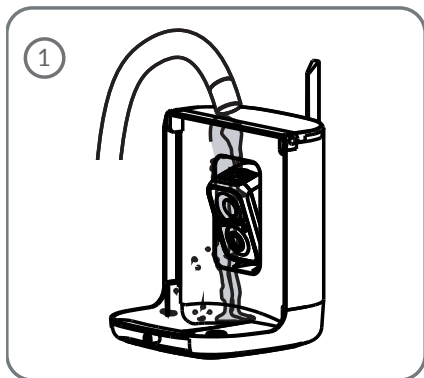


Pull Tab

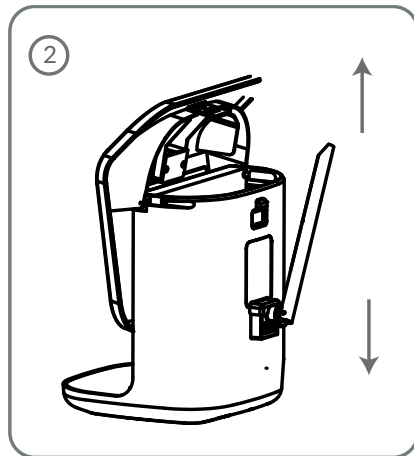
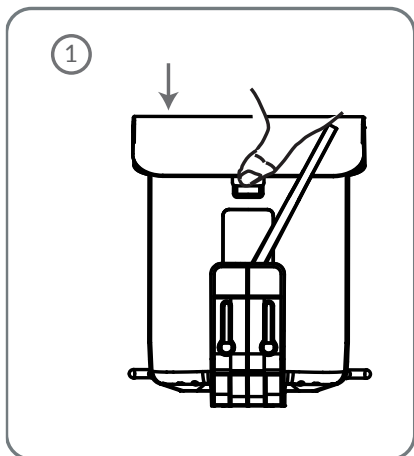
Krok 2: Pomocou úchytky na spodnej časti křmidla vyberte křmidlo pre vtáky z držiaka.



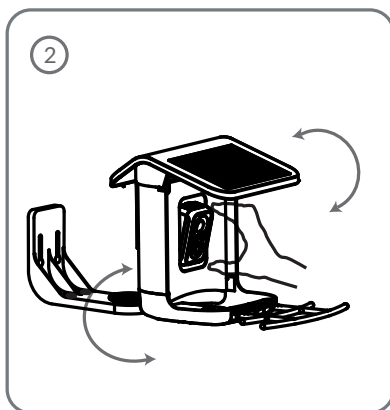
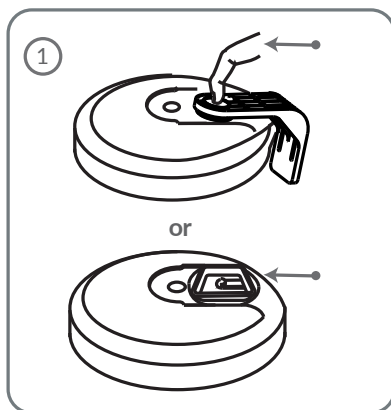
Krok 3: Otvorte pracku na zadnej strane kŕmidla pre vtáky a potiahnite za strechu, aby ste ho otvorili.



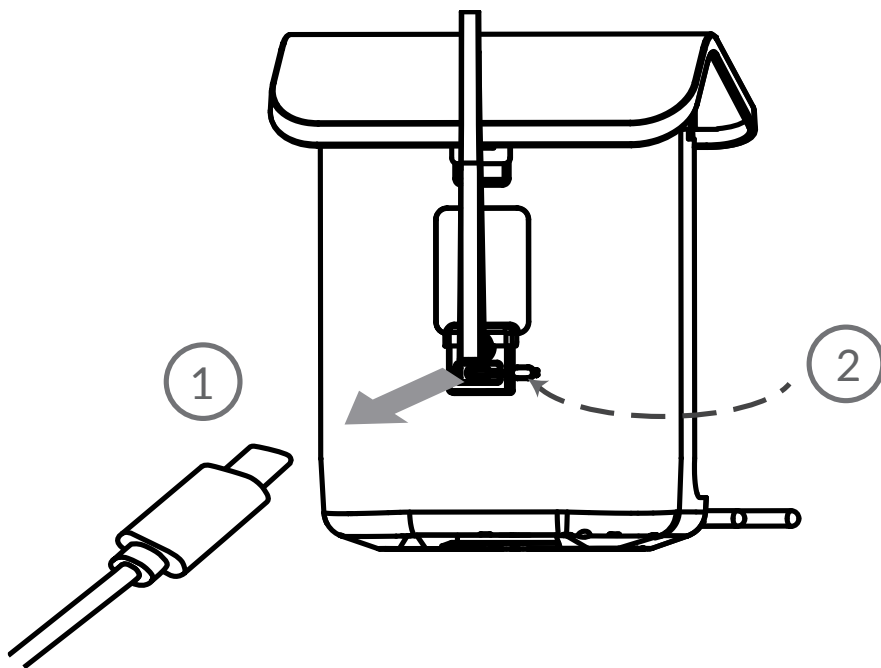
Krok 4: Nalejte vodu do vrchnej časti zásobníka na semená. Neumývajte fotoaparát ani žiadne z jeho súčastí. Sú vodeodolné, nie sú vodotesné. Vysušte podávač vrátane zásobníka semien.



Krok 5: Opätovné nasadenie strechy: Zatlačte strechu nadol a zaistite západky na zadnej strane krmidla pre vtáky.

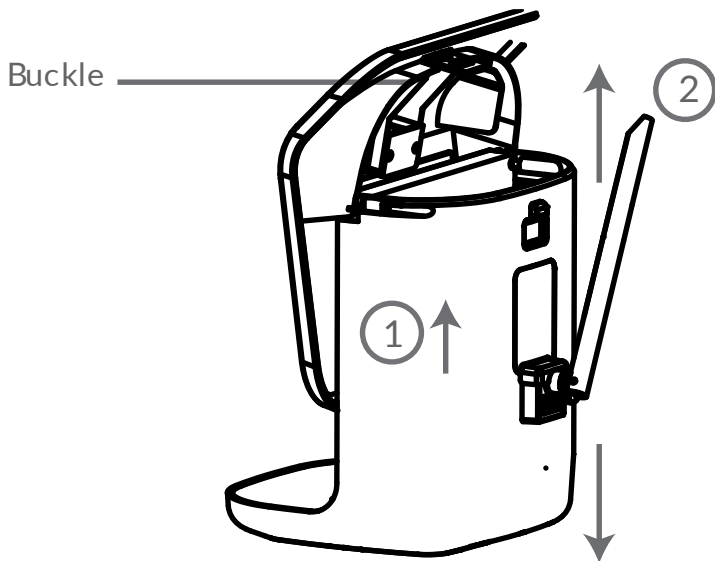


Krok 6: Znovu pripevnite držiak k základni kŕmidla pre vtáky. Nastavte uhol kŕmidla pre vtáky aj kamery.

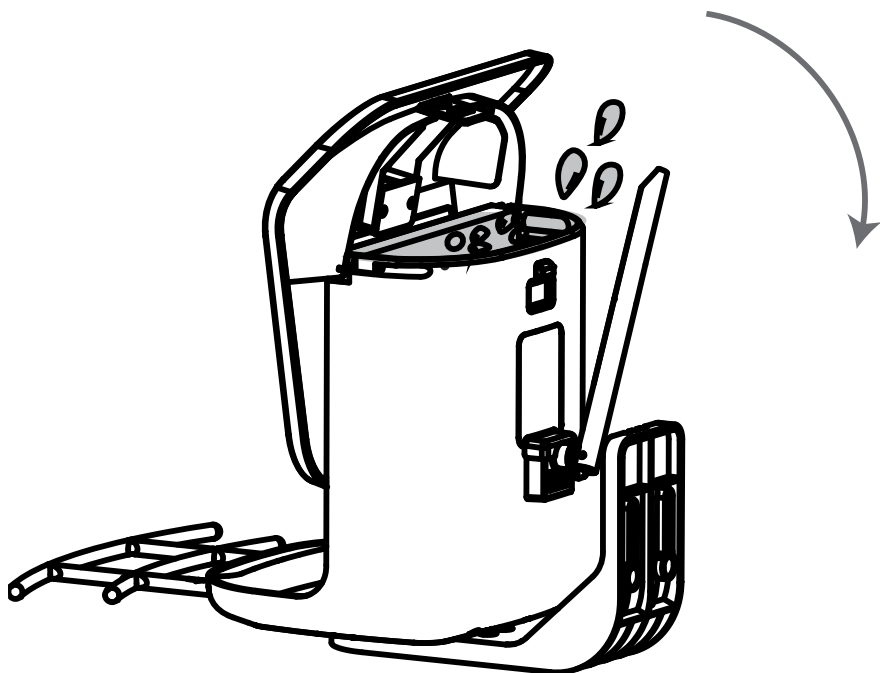


Krok 7: Otvorte silikónovú zátku a znova zapojte Solar Lite.

Ako pridať vtáacie semeno



Krok 1: Otvorte pracku na zadnej strane křmidla pre vtáky a potiahnite za strechu, aby ste ho otvorili.



Krok 2: Môžete pridať vtáacie semeno. Nakoniec zatvorte strechu.

Stavové svetlo

Táto kamera používa na komunikáciu stavové svetlo.

LED Indicator	Description
Solid Blue	Working
None	Sleep/Power Off
Solid Yellow	Charging
Solid Green	Charging Finished

Rozpoznávanie vtákov pomocou umelej inteligencie

- Táto služba vyžaduje predplatné.

Rozpoznávanie vtákov pomocou umelej inteligencie prešlo rozsiahlym strojovým učením a využíva inteligentné algoritmy rozpoznávania s umelou inteligenciou, ktoré vás v reálnom čase informujú o tom, „aké druhy vtákov prilietajú“, automaticky ukladajú údaje o obrázkoch/videách vtákov a tiež poskytujú informácie o vtákoch atď.

Technické špecifikácie

PRODUCT MODEL	BIRDFEEDER GO 1
WIFI	YES
IMAGE SENSOR	3MP
TRIGGER TIME	0.5 SEC
PIR DISTANCE	3-7 METERS
PIR ANGLE	90 DEGREE
PIR SENSITIVITY	HIGH/MIDDLE/LOW
PIR DELAY	DEPENDING ON NETWORK SPEED
PHOTO FORMAT	JPG
PHOTO RESOLUTION	3MP (2304 × 1296)
VIEW SCREEN TYPE/SIZE	VIEW VIA SMART APP
VIDEO FORMAT	H.265/H.264/ VIDEO COMPRESSION
VIDEO RESOLUTION	3MP HD LIVE STREAM VIDEO/ HD AND SD
VIDEO LENGTH	10S,20S,30S. NO LIMIT ON SUBSCRIPTION.
WORKING VOLTAGE	5V
POWER REQUIREMENTS	5200 MAH- LITHIUMION BATTERIES
STAND-BY TIME	4-6 MONTHS
WATERPROOF LEVEL	IP65
STORAGE MEDIUM (MAX)	MICRO SD CARD, 128GB MAX

FC CE RoHS  



VYHLÁSENIE
ZHODY